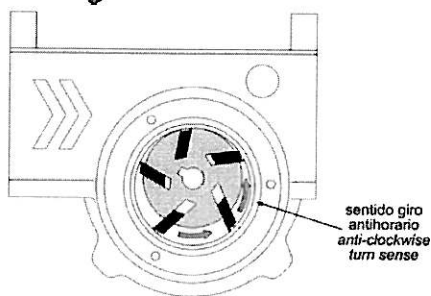
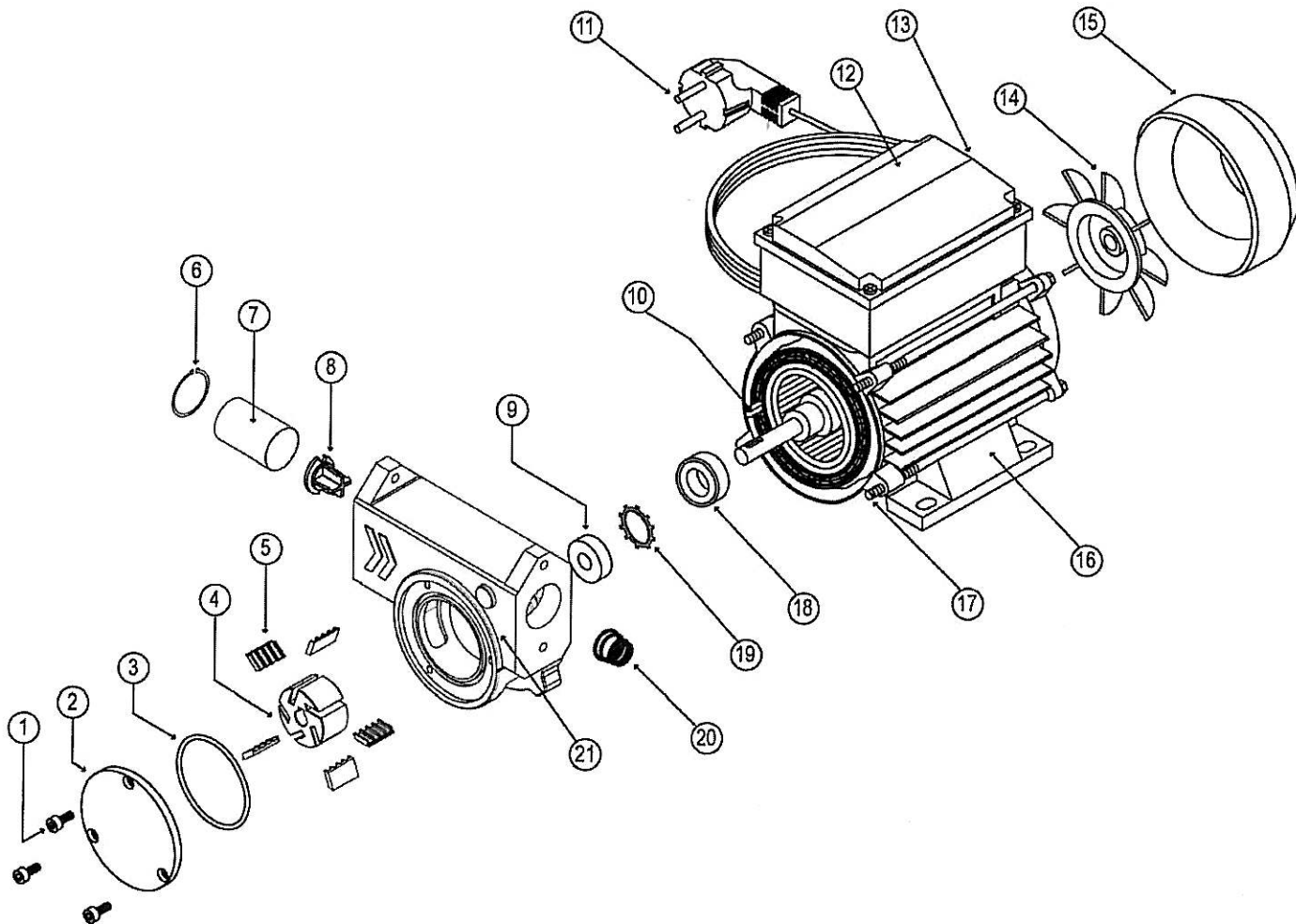


# IRON-75 0.5 kW 230 VAC 50/60 Hz

CODE 00350



## INSTRUCTION MANUAL WARRANTY AND CONFORMITY DECLARATION MANUAL DE INSTRUCCIONES GARANTÍA Y DECLARACIÓN DE CONFORMIDAD



Nº	Description Descripción	Code Código
1	M-4x10 DIN. 912 SCREW Tomillo M-4x10 DIN. 912	805400015
2	PUMP BODY COVER Tapa cuerpo bomba	003504000
3	58x3 NBR JOINT Junta tórica 58x3 NBR	803101061
4	SINTERED ROLLER Rodillo sinterizado	003502000
5	5-BLADE SET Juego 5 paletas	003505000
6	SEGER RING INT.30 Anillo SEGER INT.30	800303012
7	PUMP FILTER Filtro bomba	003502001
8	BYPASS VALVE Válvula by-pass	805606102
9	12x26x7 RETAINER Retén 12x26x7	804600012
10	4x4x10 SHAFT KEY Chaveta eje 4x4x10	000002002
11	3 m 230 V CONNECTION CABLE WITH INJECTED PLUG 3 m cable conexiones 230 V con clavija inyectada	800900010

Nº	Description Descripción	Code Código
12	CONNECTION BOX Caja conexiones	000201521
13	SWITCH Interruptor	000206017
14	FAN Ventilador	000201523
15	FAN COVER Tapa ventilador	000201520
16	0.5 kW MOTOR Motor 0,5 kW	003506000
17	M-6x126 STUD Espárrago M-6x126	000201519
18	BEARING Rodamiento	804603004
19	OUTSIDE RETENTION RING Anillo retención exterior	804600013
20	BYPASS SPRING Muelle by-pass	000002007
21	PUMP BODY Cuerpo bomba	003503000