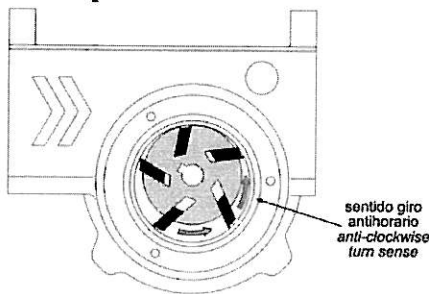
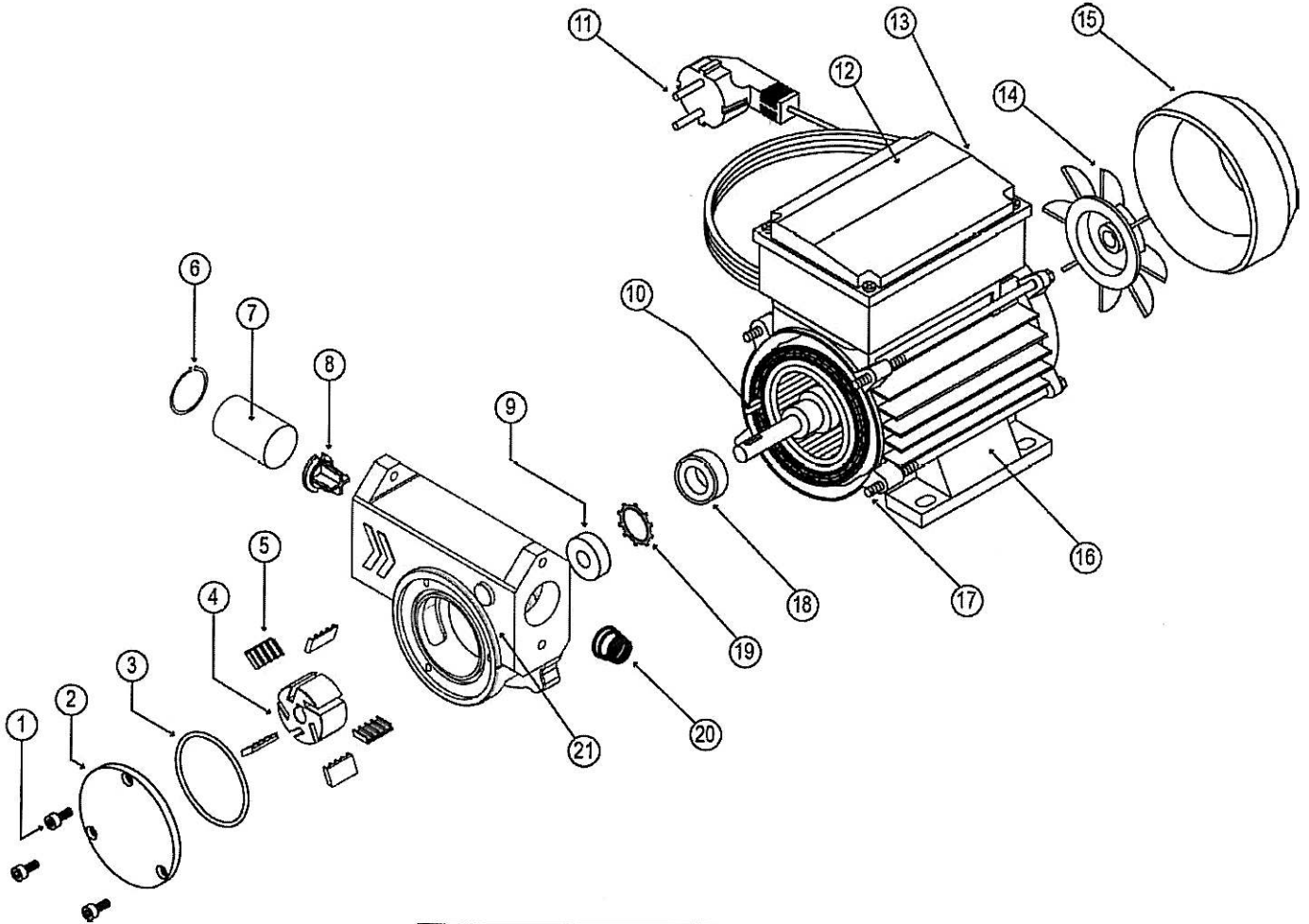


IRON-50 0.25 kW 230 VAC 50/60 Hz

CODE 00190



INSTRUCTION MANUAL WARRANTY AND CONFORMITY DECLARATION MANUAL DE INSTRUCCIONES GARANTÍA Y DECLARACIÓN DE CONFORMIDAD



Nº	Description Descripción	Code Código
1	M-4x10 DIN. 912 SCREW <i>Tomillo M-4x10 DIN. 912</i>	805400015
2	PUMP BODY COVER <i>Tapa cuerpo bomba</i>	003504000
3	58x3 NBR JOINT <i>Junta tónica 58x3 NBR</i>	803101061
4	F211 SINTERED ROLLER <i>Rodillo F211 sinterizado</i>	000002210
5	5-BLADE SET <i>Juego 5 paletas</i>	000002109
6	SEGER RING INT.30 <i>Anillo SEGER INT.30</i>	800303012
7	PUMP FILTER <i>Filtro bomba</i>	003502001
8	BYPASS VALVE <i>Válvula by-pass</i>	805606102
9	12x26x7 RETAINER <i>Retén 12x26x7</i>	804600012
10	4x4x10 SHAFT KEY <i>Chaveta eje 4x4x10</i>	000002002
11	3 m 230 V CONNECTION CABLE WITH INJECTED PLUG <i>3 m cable conexiones 230 V con clavija inyectada</i>	800900010

Nº	Description Descripción	Code Código
12	CONNECTION BOX <i>Caja conexiones</i>	000201503
13	SWITCH <i>Interruptor</i>	000206017
14	FAN <i>Ventilador</i>	000201504
15	FAN COVER <i>Tapa ventilador</i>	000201507
16	0.25 kW MOTOR <i>Motor 0,25 kW</i>	000201502
17	M-6x126 STUD <i>Espárrago M-6x126</i>	000201506
18	BEARING <i>Rodamiento</i>	804603004
19	OUTSIDE RETENTION RING <i>Anillo retención exterior</i>	804600013
20	IRON-50 230 V BYPASS SPRING <i>Muelle by-pass IRON-50 230 V</i>	000002007
21	IRON-50 230 V PUMP BODY <i>Cuerpo bomba IRON-50 230 V</i>	003503002